

По вопросам продаж и поддержки обращайтесь:

Архангельск (8182)63-90-72
Астана +7(7172)727-132
Астрахань (8512)99-46-04
Барнаул (3852)73-04-60
Белгород (4722)40-23-64
Брянск (4832)59-03-52
Владивосток (423)249-28-31
Волгоград (844)278-03-48
Вологда (8172)26-41-59
Воронеж (473)204-51-73
Екатеринбург (343)384-55-89
Иваново (4932)77-34-06
Ижевск (3412)26-03-58
Казань (843)206-01-48

Калининград (4012)72-03-81
Калуга (4842)92-23-67
Кемерово (3842)65-04-62
Киров (8332)68-02-04
Краснодар (861)203-40-90
Красноярск (391)204-63-61
Курск (4712)77-13-04
Липецк (4742)52-20-81
Магнитогорск (3519)55-03-13
Москва (495)268-04-70
Мурманск (8152)59-64-93
Набережные Челны (8552)20-53-41
Нижний Новгород (831)429-08-12
Новокузнецк (3843)20-46-81

Новосибирск (383)227-86-73
Омск (3812)21-46-40
Орел (4862)44-53-42
Оренбург (3532)37-68-04
Пенза (8412)22-31-16
Пермь (342)205-81-47
Ростов-на-Дону (863)308-18-15
Рязань (4912)46-61-64
Самара (846)206-03-16
Санкт-Петербург (812)309-46-40
Саратов (845)249-38-78
Севастополь (8692)22-31-93
Симферополь (3652)67-13-56
Смоленск (4812)29-41-54

Сочи (862)225-72-31
Ставрополь (8652)20-65-13
Сургут (3462)77-98-35
Тверь (4822)63-31-35
Томск (3822)98-41-53
Тула (4872)74-02-29
Тюмень (3452)66-21-18
Ульяновск (8422)24-23-59
Уфа (347)229-48-12
Хабаровск (4212)92-98-04
Челябинск (351)202-03-61
Череповец (8202)49-02-64
Ярославль (4852)69-52-93

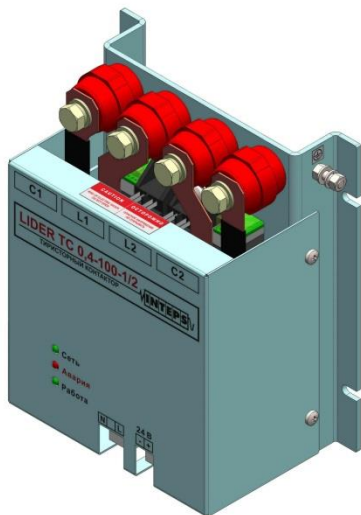
Киргизия (996)312-96-26-47

Казахстан (772)734-952-31

Таджикистан (992)427-82-92-69

Эл. почта: isp@nt-rt.ru || Сайт: <http://inteps.nt-rt.ru>

КРМ на тиристорных контакторах



Преимущество ДКРМ на тиристорных контакторах перед компенсаторами на механических контакторах.

Главной особенностью этих установок является:

-использование тиристорных контакторов собственной разработки для коммутации конденсаторов;

-для снижения температурных режимов используются новые схемные решения, что позволяет значительно повысить надежность работы устройства;

-высокая скорость реакции в отличие от коммутации механическими контакторами;

-минимизация коммутационных токов и уровня помех при

переключении конденсаторных батарей;

-оптимизация и ускорение процесса компенсации реактивной мощности;

Тиристорный контактор подключает конденсаторы при минимальной разности потенциалов между соответствующей обкладкой конденсатора и сетью, а отключает его в момент перехода тока конденсатора через ноль. Тем самым продлевается срок службы конденсаторных батарей.

Возможно изготовление ДКРМ под заказ по техническим параметрам клиента.

На заказ возможно изготовление ДКРМ с компьютерным интерфейсом RS232 и подключение системы Lider-NPort, что позволяет осуществлять дистанционный мониторинг и управление установками по средствам локальной сети или сети интернет.

ДКРМ-0,4-50-5

Характеристики

Допустимый диапазон входного линейного напряжения электрической сети, В $380 \pm 10\%$

Поддерживаемое значение $\cos \varphi$ в автоматическом режиме 0,90-0,98

Номинальная мощность, кВар 50

Количество ступеней регулирования мощности 4

Шаг регулирования мощности, кВар 5

Габаритные размеры, мм 600x600x1040

Климатическое исполнение УХЛЗ.1

Рабочий диапазон температур окружающей среды от -40 до $+40^\circ$

Относительная влажность воздуха при температуре 25°C 98%

Степень защиты оболочки IP 20

Осуществляется контроль температуры силовых элементов коммутации (тиристорных ключей)

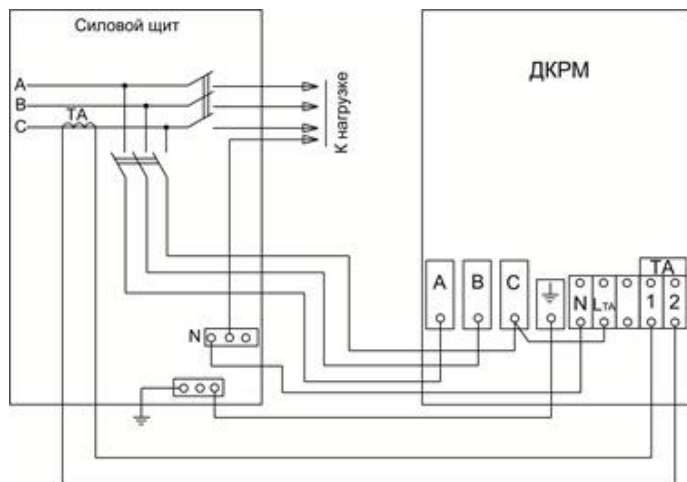
Наличие встроенной защиты от токов коротких замыканий

Индикация и сигнализация

На индикацию могут выводиться следующие параметры:

- фазное напряжение,
- ток,
- мощность,
- температура внутри шкафа,
- косинус угла между напряжением и током,
- индикация аварийных ситуаций.

Подключение



Подключение компенсатора к силовому щиту должно быть выполнено кабелем, площадь сечения которого определяется максимальным током через фазу компенсатора.

ДКРМ-0,4-75-5

Характеристики

Допустимый диапазон входного линейного напряжения электрической сети, В $380 \pm 10\%$

Поддерживаемое значение $\cos \phi$ в автоматическом режиме 0,90-0,98

Номинальная мощность, кВар 75

Количество ступеней регулирования мощности 5

Шаг регулирования мощности, кВар 5

Габаритные размеры, мм 600x600x1737

Климатическое исполнение УХЛЗ.1

Рабочий диапазон температур окружающей среды от -40 до $+40^\circ$

Относительная влажность воздуха при температуре 25°C 98%

Степень защиты оболочки IP 20

Осуществляется контроль температуры силовых элементов коммутации (тиристорных ключей)

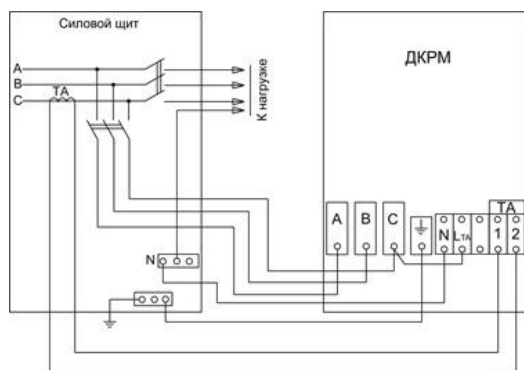
Наличие встроенной защиты от токов коротких замыканий

Индикация и сигнализация

На индикацию могут выводиться следующие параметры:

- фазное напряжение,
- ток,
- мощность,
- температура внутри шкафа,
- косинус угла между напряжением и током,
- индикация аварийных ситуаций.

Подключение



Подключение компенсатора к силовому щиту должно быть выполнено кабелем, площадь сечения которого определяется максимальным током через фазу компенсатора.

ДКРМ-0,4-100-5

Характеристики

Допустимый диапазон входного линейного напряжения электрической сети, В $380\pm 10\%$

Поддерживаемое значение $\cos \varphi$ в автоматическом режиме 0,90-0,98

Номинальная мощность, кВар 100

Количество ступеней регулирования мощности 5

Шаг регулирования мощности, кВар 5

Габаритные размеры, мм 600x600x1737

Климатическое исполнение УХЛЗ.1

Рабочий диапазон температур окружающей среды от -40 до +40°

Относительная влажность воздуха при температуре 25°C 98%

Степень защиты оболочки IP 20

Осуществляется контроль температуры силовых элементов коммутации (тиристорных ключей)

Наличие встроенной защиты от токов коротких замыканий

Индикация и сигнализация

На индикацию могут выводиться следующие параметры:

- фазное напряжение,
- ток,
- мощность,
- температура внутри шкафа,
- косинус угла между напряжением и током,
- индикация аварийных ситуаций.

ДКРМ-0,4-100-12,5

Характеристики

Допустимый диапазон входного линейного напряжения электрической сети, В $380\pm 10\%$

Поддерживаемое значение $\cos \varphi$ в автоматическом режиме 0,90-0,98

Номинальная мощность, кВар 100

Количество ступеней регулирования мощности 4

Шаг регулирования мощности, кВар 12,5

Габаритные размеры, мм 600x600x1737

Климатическое исполнение УХЛЗ.1

Рабочий диапазон температур окружающей среды от -40 до +40°

Относительная влажность воздуха при температуре 25°C 98%

Степень защиты оболочки IP 20

Осуществляется контроль температуры силовых элементов коммутации (тиристорных ключей)

Наличие встроенной защиты от токов коротких замыканий

ДКРМ-0,4-100-25

Характеристики

Допустимый диапазон входного линейного напряжения электрической сети, В $380\pm 10\%$

Поддерживаемое значение $\cos \varphi$ в автоматическом режиме 0,90-0,98

Номинальная мощность, кВар 100

Количество ступеней регулирования мощности 3

Шаг регулирования мощности, кВар 25

Габаритные размеры, мм 600x600x1737

Климатическое исполнение УХЛЗ.1

Рабочий диапазон температур окружающей среды от -40 до +40°

Относительная влажность воздуха при температуре 25°C 98%

Степень защиты оболочки IP 20

Осуществляется контроль температуры силовых элементов коммутации (тиристорных ключей)

Наличие встроенной защиты от токов коротких замыканий

ДКРМ-0,4-125-12,5

Характеристики

Допустимый диапазон входного линейного напряжения электрической сети, В $380\pm 10\%$

Поддерживаемое значение $\cos \varphi$ в автоматическом режиме 0,90-0,98

Номинальная мощность, кВар 125

Количество ступеней регулирования мощности 5

Шаг регулирования мощности, кВар 12,5

Габаритные размеры, мм 600x600x1737

Климатическое исполнение УХЛЗ.1

Рабочий диапазон температур окружающей среды от -40 до +40°

Относительная влажность воздуха при температуре 25°C 98%

Степень защиты оболочки IP 20

Осуществляется контроль температуры силовых элементов коммутации (тиристорных ключей)

Наличие встроенной защиты от токов коротких замыканий

ДКРМ-0,4-150-5

Характеристики

Допустимый диапазон входного линейного напряжения электрической сети, В $380\pm 10\%$

Поддерживаемое значение $\cos \varphi$ в автоматическом режиме 0,90-0,98

Номинальная мощность, кВар 150

Количество ступеней регулирования мощности 6

Шаг регулирования мощности, кВар 5

Габаритные размеры, мм 600x600x1737

Климатическое исполнение УХЛЗ.1

Рабочий диапазон температур окружающей среды от -40 до +40°

Относительная влажность воздуха при температуре 25°C 98%

Степень защиты оболочки IP 20

Осуществляется контроль температуры силовых элементов коммутации (тиристорных ключей)

Наличие встроенной защиты от токов коротких замыканий

ДКРМ-0,4-150-12,5

Характеристики

Допустимый диапазон входного линейного напряжения электрической сети, В $380\pm 10\%$

Поддерживаемое значение $\cos \varphi$ в автоматическом режиме 0,90-0,98

Номинальная мощность, кВар 150

Количество ступеней регулирования мощности 5

Шаг регулирования мощности, кВар 12,5

Габаритные размеры, мм 600x600x1737

Климатическое исполнение УХЛЗ.1

Рабочий диапазон температур окружающей среды от -40 до +40°

Относительная влажность воздуха при температуре 25°C 98%

Степень защиты оболочки IP 20

Осуществляется контроль температуры силовых элементов коммутации (тиристорных ключей)

Наличие встроенной защиты от токов коротких замыканий

ДКРМ-0,4-150-25

Характеристики

Допустимый диапазон входного линейного напряжения электрической сети, В $380\pm 10\%$

Поддерживаемое значение $\cos \varphi$ в автоматическом режиме 0,90-0,98

Номинальная мощность, кВар 150

Количество ступеней регулирования мощности 4
Шаг регулирования мощности, кВар 25
Габаритные размеры, мм 600x600x1737
Климатическое исполнение УХЛ3.1
Рабочий диапазон температур окружающей среды от -40 до +40°
Относительная влажность воздуха при температуре 25°C 98%
Степень защиты оболочки IP 20
Осуществляется контроль температуры силовых элементов коммутации (тиристорных ключей)
Наличие встроенной защиты от токов коротких замыканий

ДКРМ-0,4-200-25

Характеристики

Допустимый диапазон входного линейного напряжения электрической сети, В 380±10%
Поддерживаемое значение $\cos \varphi$ в автоматическом режиме 0,90-0,98
Номинальная мощность, кВар 200
Количество ступеней регулирования мощности 5
Шаг регулирования мощности, кВар 25
Габаритные размеры, мм 600x600x1737
Климатическое исполнение УХЛ3.1
Рабочий диапазон температур окружающей среды от -40 до +40°
Относительная влажность воздуха при температуре 25°C 98%
Степень защиты оболочки IP 20
Осуществляется контроль температуры силовых элементов коммутации (тиристорных ключей)
Наличие встроенной защиты от токов коротких замыканий

ДКРМ-0,4-300-25

Характеристики

Допустимый диапазон входного линейного напряжения электрической сети, В 380±10%
Поддерживаемое значение $\cos \varphi$ в автоматическом режиме 0,90-0,98
Номинальная мощность, кВар 300
Количество ступеней регулирования мощности 7
Шаг регулирования мощности, кВар 25
Габаритные размеры, мм 600x600x1737
Климатическое исполнение УХЛ3.1
Рабочий диапазон температур окружающей среды от -40 до +40°

Относительная влажность воздуха при температуре 25°C 98%

Степень защиты оболочки IP 20

Осуществляется контроль температуры силовых элементов коммутации (тиристорных ключей)

Наличие встроенной защиты от токов коротких замыканий

ДКРМ-0,4-350-25

Характеристики

Допустимый диапазон входного линейного напряжения электрической сети, В $380\pm 10\%$

Поддерживаемое значение $\cos \varphi$ в автоматическом режиме 0,90-0,98

Номинальная мощность, кВар 350

Количество ступеней регулирования мощности 8

Шаг регулирования мощности, кВар 25

Габаритные размеры, мм 600x600x1737

Климатическое исполнение УХЛЗ.1

Рабочий диапазон температур окружающей среды от -40 до +40°

Относительная влажность воздуха при температуре 25°C 98%

Степень защиты оболочки IP 20

Осуществляется контроль температуры силовых элементов коммутации (тиристорных ключей)

Наличие встроенной защиты от токов коротких замыканий

ДКРМ-0,4-400-25

Характеристики

Допустимый диапазон входного линейного напряжения электрической сети, В $380\pm 10\%$

Поддерживаемое значение $\cos \varphi$ в автоматическом режиме 0,90-0,98

Номинальная мощность, кВар 400

Количество ступеней регулирования мощности 9

Шаг регулирования мощности, кВар 25

Габаритные размеры, мм 2x(600x600x1737)

Климатическое исполнение УХЛЗ.1

Рабочий диапазон температур окружающей среды от -40 до +40°

Относительная влажность воздуха при температуре 25°C 98%

Степень защиты оболочки IP 20

Осуществляется контроль температуры силовых элементов коммутации (тиристорных ключей)

Наличие встроенной защиты от токов коротких замыканий

ДКРМ-0,4-400-50

Характеристики

Допустимый диапазон входного линейного напряжения электрической сети, В $380\pm 10\%$

Поддерживаемое значение $\cos \varphi$ в автоматическом режиме 0,90-0,98

Номинальная мощность, кВар 400

Количество ступеней регулирования мощности 8

Шаг регулирования мощности, кВар 50

Габаритные размеры, мм 600x600x1737

Климатическое исполнение УХЛЗ.1

Рабочий диапазон температур окружающей среды от -40 до +40°

Относительная влажность воздуха при температуре 25°C 98%

Степень защиты оболочки IP 20

Осуществляется контроль температуры силовых элементов коммутации (тиристорных ключей)

Наличие встроенной защиты от токов коротких замыканий

ДКРМ-0,4-500-12,5

Характеристики

Допустимый диапазон входного линейного напряжения электрической сети, В $380\pm 10\%$

Поддерживаемое значение $\cos \varphi$ в автоматическом режиме 0,90-0,98

Номинальная мощность, кВар 500

Количество ступеней регулирования мощности 12

Шаг регулирования мощности, кВар 12,5

Габаритные размеры, мм 2x(600x600x1737)

Климатическое исполнение УХЛЗ.1

Рабочий диапазон температур окружающей среды от -40 до +40°

Относительная влажность воздуха при температуре 25°C 98%

Степень защиты оболочки IP 20

Осуществляется контроль температуры силовых элементов коммутации (тиристорных ключей)

Наличие встроенной защиты от токов коротких замыканий

ДКРМ-0,4-500-25

Характеристики

Допустимый диапазон входного линейного напряжения электрической сети, В $380\pm 10\%$

Поддерживаемое значение $\cos \varphi$ в автоматическом режиме 0,90-0,98

Номинальная мощность, кВар 500

Количество ступеней регулирования мощности 11

Шаг регулирования мощности, кВар 25

Габаритные размеры, мм 2х(600х600х1737)

Климатическое исполнение УХЛЗ.1

Рабочий диапазон температур окружающей среды от -40 до +40°

Относительная влажность воздуха при температуре 25°С 98%

Степень защиты оболочки IP 20

Осуществляется контроль температуры силовых элементов коммутации (тиристорных ключей)

Наличие встроенной защиты от токов коротких замыканий

ДКРМ-0,4-600-25

Характеристики

Допустимый диапазон входного линейного напряжения электрической сети, В $380\pm 10\%$

Поддерживаемое значение $\cos \varphi$ в автоматическом режиме 0,90-0,98

Номинальная мощность, кВар 600

Количество ступеней регулирования мощности 13

Шаг регулирования мощности, кВар 25

Габаритные размеры, мм 2х(600х600х1737)

Климатическое исполнение УХЛЗ.1

Рабочий диапазон температур окружающей среды от -40 до +40°

Относительная влажность воздуха при температуре 25°С 98%

Степень защиты оболочки IP 20

Осуществляется контроль температуры силовых элементов коммутации (тиристорных ключей)

Наличие встроенной защиты от токов коротких замыканий

ДКРМ-0,4-600-50

Характеристики

Допустимый диапазон входного линейного напряжения электрической сети, В $380\pm 10\%$

Поддерживаемое значение $\cos \varphi$ в автоматическом режиме 0,90-0,98

Номинальная мощность, кВар 600

Количество ступеней регулирования мощности 12

Шаг регулирования мощности, кВар 50

Габаритные размеры, мм 2х(600х600х1737)

Климатическое исполнение УХЛЗ.1

Рабочий диапазон температур окружающей среды от -40 до +40°

Относительная влажность воздуха при температуре 25°C 98%

Степень защиты оболочки IP 20

Осуществляется контроль температуры силовых элементов коммутации (тиристорных ключей)

Наличие встроенной защиты от токов коротких замыканий

ДКРМ-0,4-800-50

Характеристики

Допустимый диапазон входного линейного напряжения электрической сети, В $380\pm 10\%$

Поддерживаемое значение $\cos \varphi$ в автоматическом режиме 0,90-0,98

Номинальная мощность, кВар 800

Количество ступеней регулирования мощности 16

Шаг регулирования мощности, кВар 50

Габаритные размеры, мм 2х(600х600х1737)

Климатическое исполнение УХЛЗ.1

Рабочий диапазон температур окружающей среды от -40 до +40°

Относительная влажность воздуха при температуре 25°C 98%

Степень защиты оболочки IP 20

Осуществляется контроль температуры силовых элементов коммутации (тиристорных ключей)

Наличие встроенной защиты от токов коротких замыканий

ДКРМ-0,4-1000-50

Характеристики

Допустимый диапазон входного линейного напряжения электрической сети, В $380\pm 10\%$

Поддерживаемое значение $\cos \varphi$ в автоматическом режиме 0,90-0,98

Номинальная мощность, кВар 1000

Количество ступеней регулирования мощности 20

Шаг регулирования мощности, кВар 50

Габаритные размеры, мм 3х(600х600х1737)

Климатическое исполнение УХЛ3.1

Рабочий диапазон температур окружающей среды от -40 до +40°

Относительная влажность воздуха при температуре 25°С 98%

Степень защиты оболочки IP 20

Осуществляется контроль температуры силовых элементов коммутации (тиристорных ключей)

Наличие встроенной защиты от токов коротких замыканий

Индикация и сигнализация

По вопросам продаж и поддержки обращайтесь:

Архангельск (8182)63-90-72
Астана +7(7172)727-132
Астрахань (8512)99-46-04
Барнаул (3852)73-04-60
Белгород (4722)40-23-64
Брянск (4832)59-03-52
Владивосток (423)249-28-31
Волгоград (844)278-03-48
Вологда (8172)26-41-59
Воронеж (473)204-51-73
Екатеринбург (343)384-55-89
Иваново (4932)77-34-06
Ижевск (3412)26-03-58
Казань (843)206-01-48

Калининград (4012)72-03-81
Калуга (4842)92-23-67
Кемерово (3842)65-04-62
Киров (8332)68-02-04
Краснодар (861)203-40-90
Красноярск (391)204-63-61
Курск (4712)77-13-04
Липецк (4742)52-20-81
Магнитогорск (3519)55-03-13
Москва (495)268-04-70
Мурманск (8152)59-64-93
Набережные Челны (8552)20-53-41
Нижегород (831)429-08-12
Новокузнецк (3843)20-46-81

Новосибирск (383)227-86-73
Омск (3812)21-46-40
Орел (4862)44-53-42
Оренбург (3532)37-68-04
Пенза (8412)22-31-16
Пермь (342)205-81-47
Ростов-на-Дону (863)308-18-15
Рязань (4912)46-61-64
Самара (846)206-03-16
Санкт-Петербург (812)309-46-40
Саратов (845)249-38-78
Севастополь (8692)22-31-93
Симферополь (3652)67-13-56
Смоленск (4812)29-41-54

Сочи (862)225-72-31
Ставрополь (8652)20-65-13
Сургут (3462)77-98-35
Тверь (4822)63-31-35
Томск (3822)98-41-53
Тула (4872)74-02-29
Тюмень (3452)66-21-18
Ульяновск (8422)24-23-59
Уфа (347)229-48-12
Хабаровск (4212)92-98-04
Челябинск (351)202-03-61
Череповец (8202)49-02-64
Ярославль (4852)69-52-93

Киргизия (996)312-96-26-47

Казахстан (772)734-952-31

Таджикистан (992)427-82-92-69